

## Appareils AQURA en mode IP



- › Le concentrateur est équipé d'une lampe intégrée à 4 champs avec 5 couleurs
  - › Rouge (première rangée)
  - › Vert (deuxième rangée)
  - › Jaune ou blanc (troisième rangée)
  - › Bleu ou blanc (quatrième rangée)



- › Doit être monté sur un cadre de montage (non inclus).
- › Licence nécessaire : 48.72.0010AQ

### Concentrateur de chambre IP sans audio

**50.13.0500** par pièce pas encore publié

- › Le concentrateur de chambre est une unité IP de contrôle et de communication pour une chambre d'appel infirmier avec des unités intelligentes et/ou passives.
- › Le concentrateur se connecte au système AQURA par IP.
- › Un concentrateur est nécessaire par chambre d'appel infirmier.
- › Le concentrateur dispose d'un bus d'unités intelligentes AQURA à topologie libre pour connecter les unités de la chambre intelligente :
  - › Jusqu'à 25 unités intelligentes par concentrateur (24VDC)
  - › Jusqu'à 10 unités intelligentes par concentrateur de chambre (PoE)
  - › Jusqu'à 100 mètres
- › Le concentrateur dispose de 4 entrées de contact, de 4 sorties de contact et d'une sortie de buzzer pour la connexion d'unités de chambre passives :
  - › Jusqu'à 10 unités passives par contact d'entrée/sortie
  - › Jusqu'à 100 mètres par contact d'entrée/sortie
- › Les entrées et les sorties ont une fonctionnalité prédéfinie (voir "connexions").
- › Mécanisme de secours pour les chambres au cas où le concentrateur de chambre serait isolé du système. En 'mode local', une fonctionnalité d'appel infirmier réduite fonctionne toujours et est indiquée sur la lampe de la chambre et sur les unités concentratrices connectées à cette chambre.
- › Mode service pour faciliter le déploiement et le test des boutons et du câblage.
- › Bouton de service et LED au à l'arrière.
- › Capteur magnétique pour l'entretien sans démontage de l'unité.
- › Alimentation externe 24VDC ou PoE (15W)
- › Redondance possible avec 24VDC comme sauvegarde pour PoE

#### Spécifications:

Dimensions (L x l x H)	91 x 91 x 36 mm
Matériau	PC/PBT - UV stabilized - V-0 flame retardant PC/PET (cover) Main color: RAL9016
Protection IP	IP40
Alimentation	24VDC ± 10% Power over ethernet Protégée par un fusible à réarmement automatique Protégée contre l'inversion de polarité
Consommation d'énergie à 24 VCC	2W
Visibilité	0-180° de visibilité
Entrées et sorties de contact	Entrées (x4) : Contacts secs actifs si fermés sur GND  Sorties (x4) : Sorties de type collecteur, non isolées  Le collecteur ouvert se ferme sur GND lorsqu'il est activé, charge max. 140 mA par sortie (si alimentation par dispositif externe).  250 mA max. pour toutes les sorties (si alimentation par le concentrateur de chambre)
Vibreur	Sortie MID du vibreur pour les unités passives AQURA
Réglementation	CE, RoHS, VDE 0834
Montage	Un cadre AQURA est nécessaire pour le montage (voir les accessoires).  Peut être monté sur un boîtier mural avec un cadre de montage AQURA. Peut être monté sur une surface avec un cadre de montage en surface AQURA.
Connecteurs (inclus)	Connecteur d'alimentation 50.08.1212 50.08.1013 (bus de salle), 50.08.1014 (bus de chambre) 50.08.1015 (entrées) 50.08.1016 (sorties)

Connexions :

ENTRÉES (5 broches)

BROCHE	Entrées
IN 1	NOR (appel normal)
IN 2	SAN (appel sanitaire)
IN 3	PRES (présence/annulation)
IN 4	GEN (général)
GND	Terre

ALIMENTATION (2 broches)

BROCHE	Alimentation
+24V	Alimentation du concentrateur
GND	Terre du concentrateur

BUS DE CHAMBRE (4 broches)

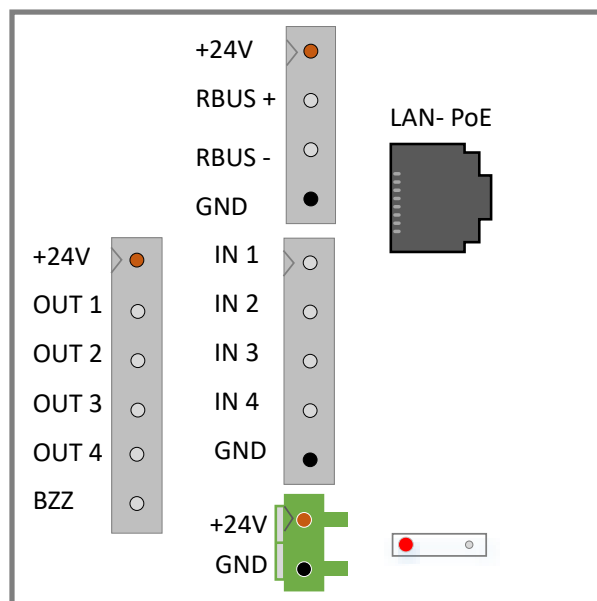
BROCHE	Bus d'unités intelligentes
GND	Terre pour les unités
RBUS -	Bus de chambre -
RBUS +	Bus de chambre +
+24V	Alimentation des unités

LAN - PoE

RJ45	Network Connexion
------	-------------------

SORTIES (6 broches)

BROCHE	Sorties
+24V	Alimentation
OUT 1	NOR (appel normal)
OUT 2	SAN (appel sanitaire)
OUT 3	PRES (présence/annulation)
OUT 4	GEN (général)
BZZ	Sortie du vibreur pour la transmission d'appel



Accessoires de l'unité :

	Cadre de montage simple pour les unités Par 10	<b>50.09.1010</b>
	Cadre de montage simple en surface de 30 mm pour les unités - par 10	<b>50.09.1210</b>
	Bornier d'alimentation 2 positions Lot de 50	<b>50.08.1212</b>
	Raccords à vis 4 positions Lot de 50	<b>50.08.1014</b>
	Raccords à vis 5 positions Lot de 50	<b>50.08.1015</b>
	Raccords à vis 6 positions Lot de 50	<b>50.08.1016</b>