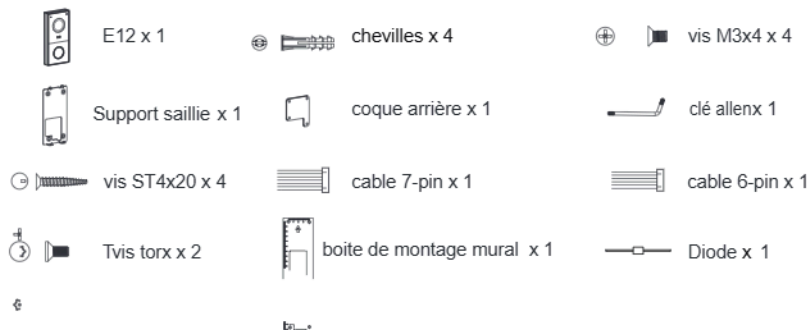
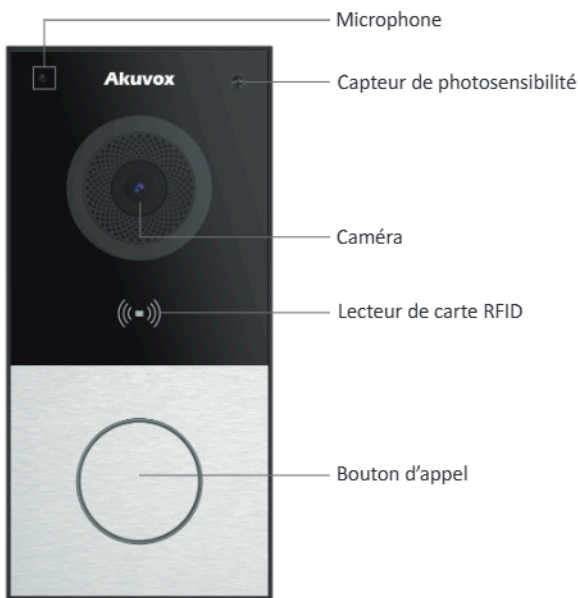


## Contenu

Veillez vous assurer que le colis contient les éléments suivants :



## Produit



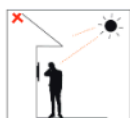
E12

## Environnement de l'installation

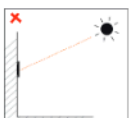
Le R29 peut être installé en extérieur ou en intérieur.

S'il est en extérieur, ne pas le placer en plein soleil, cela affecte la qualité de l'image et peut provoquer une surchauffe de l'appareil.

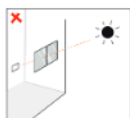
Si l'interphone est en intérieur, il faut l'installer à plus de 2 m d'une lumière et à plus de 3 m d'une fenêtre et d'une porte.



Lumière



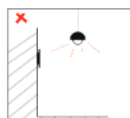
Lumière directe



Lumière directe à travers la vitre

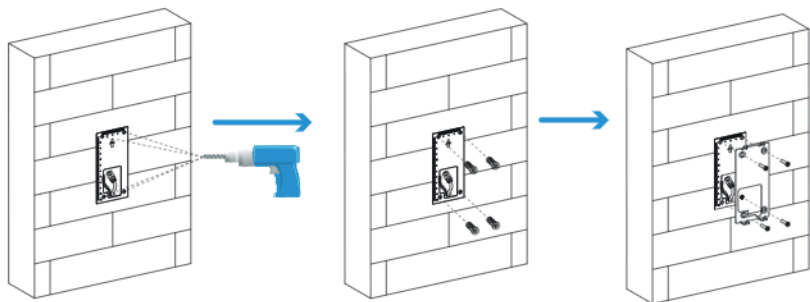


Lumière indirecte à travers la vitre



Près d'une lampe

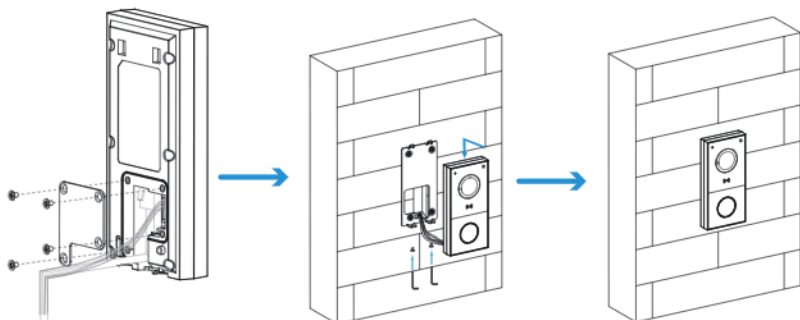
## Installation



En fonction de la position des fils réservés sur le mur, collez la boîte de montage mural verticalement pour que les fils puissent sortir. Percez (mèche de 6 mm requise) quatre trous de vis d'une profondeur de 25 mm dans les trous de vis du gabarit.

Insérez quatre chevilles dans les trous.

Fixez le support de montage mural au mur en serrant quatre vis STx20 aux chevilles.

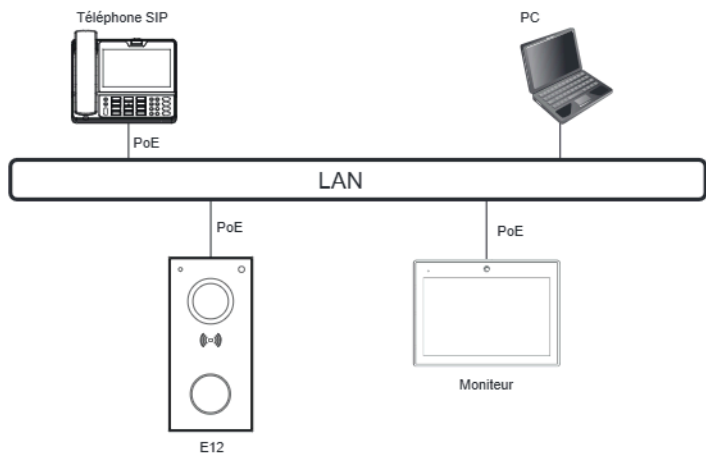


Connectez les fils à l'interface de l'appareil selon les besoins. Après avoir disposé les fils, serrez le couvercle arrière avec quatre vis M3x4 sur l'appareil.

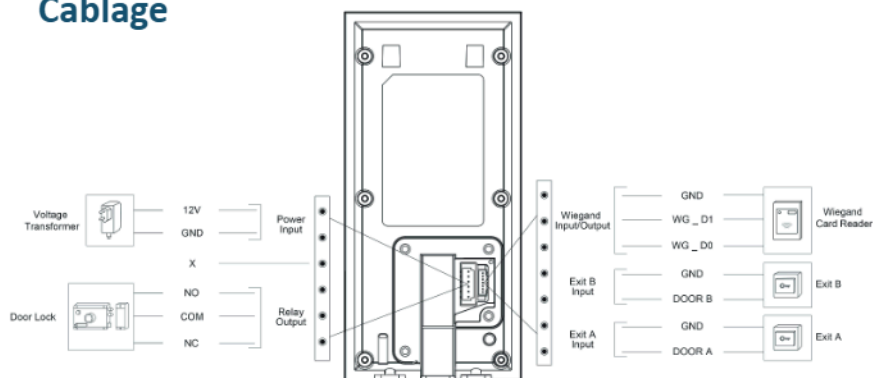
Accrochez l'appareil sur les deux crochets carrés du support mural, puis utilisez la clé allen jointe pour serrer le bas de l'appareil avec deux vis torx.

L'installation est terminée

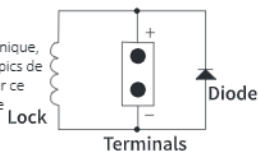
## Typologie du réseau



### Cablage



Lorsque vous connectez un dispositif contenant une bobine, comme un relais ou une serrure électronique, il est nécessaire de protéger l'interphone contre les pics de tension pendant la commutation ou l'activation. Pour ce mode de protection, nous recommandons une diode 1A / 200 V incluse dans l'emballage.



## Mode annonce

1. Alors que E12 démarre normalement, maintenez le bouton d'appel pendant plusieurs secondes après que la LED s'est allumée devient bleu, le système vocal entrera dans le mode d'annonce IP.
2. Dans le mode annonce, l'adresse IP sera annoncé périodiquement.
3. Appuyez à nouveau sur le bouton d'appel pour passer en mode annonce.
4. En mode annonce, le téléphone annonce "IP 0.0.0.0" si aucune adresse IP n'est obtenue.

## Opération

### Émettre un appel :

1. Appuyer sur le bouton pour appeler téléphone SIP intérieur
2. Pendant la conversation, l'appelé peut appuyer sur un numéro de code pré-configuré pour déverrouiller la porte.

### Recevoir un appel :

E12 possède un mode de réponse automatique par défaut. Les appels inconnus seront répondus automatiquement

## Configuration

1. Accéder à l'interface web : mettre l'adresse IP dans l'interface web pour configurer le téléphone
2. Enregistrement du compte : Sur l'interface web : **Account -> Basic page**
3. Configurer le bouton : sur le web, aller dans **Intercom -> Basic -> Push Button** pour configurer le numéro d'appel
4. Configurez le code pour ouvrir le relais : Sur l'interface web, aller dans : **Intercom -> Relay&Input -> Relay ID/DTMF** et choisissez le numéro de code DTMF dans la zone correspondante.

Name	Status	Description
Indications	Lumière bleue toujours allumée	Normal
	Lumière bleu clignotante	Appel en cours
		En train de recevoir un appel
	Lumière bleue toujours allumée > rouge toujours allumée > violette toujours allumée	Redémarrage
	Lumière rouge clignotante	Le réseau n'est pas disponible / Obtention du réseau
	Lumière violette toujours allumée	Parler
	Lumière rouge/violette clignotante	Mise à niveau du micrologiciel

*Note: For more LED settings, please refer to E12 webUI: Intercom -> LED Setting.*



### Akuvox-France

+ 33 (0) 9 81 24 00 06

contact@audiofils.com

www.akuvix-france.fr

4 Allée Pierre-Gilles de Gennes, 33650 Martillac